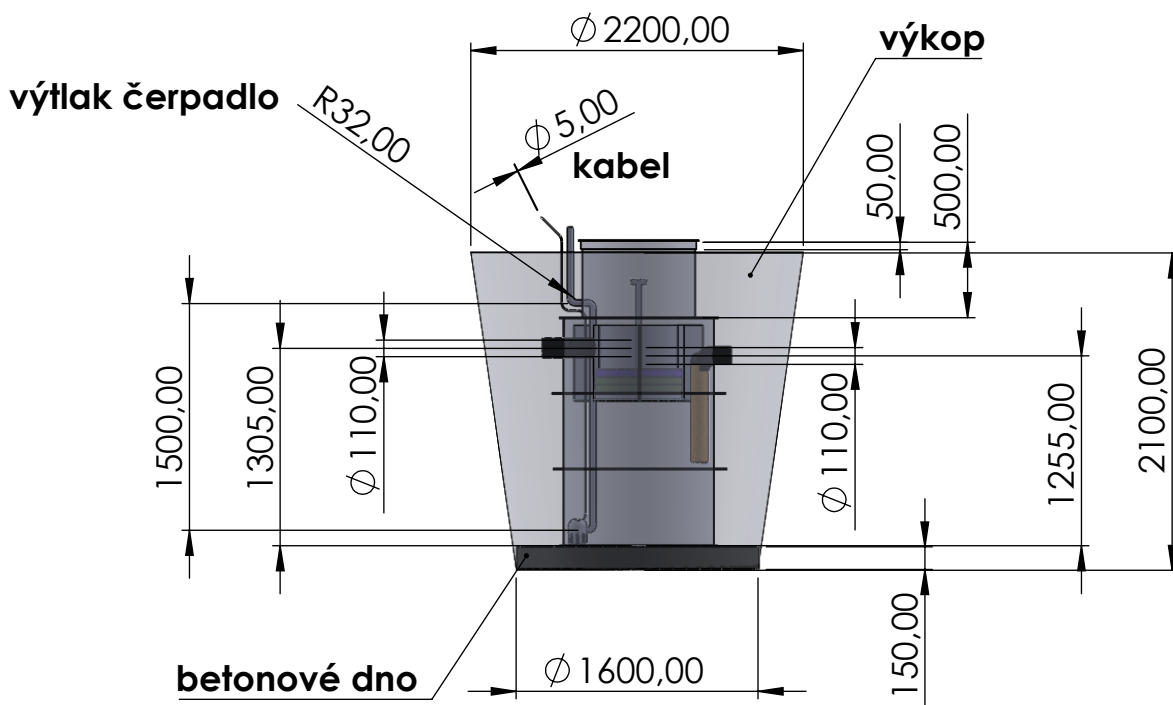
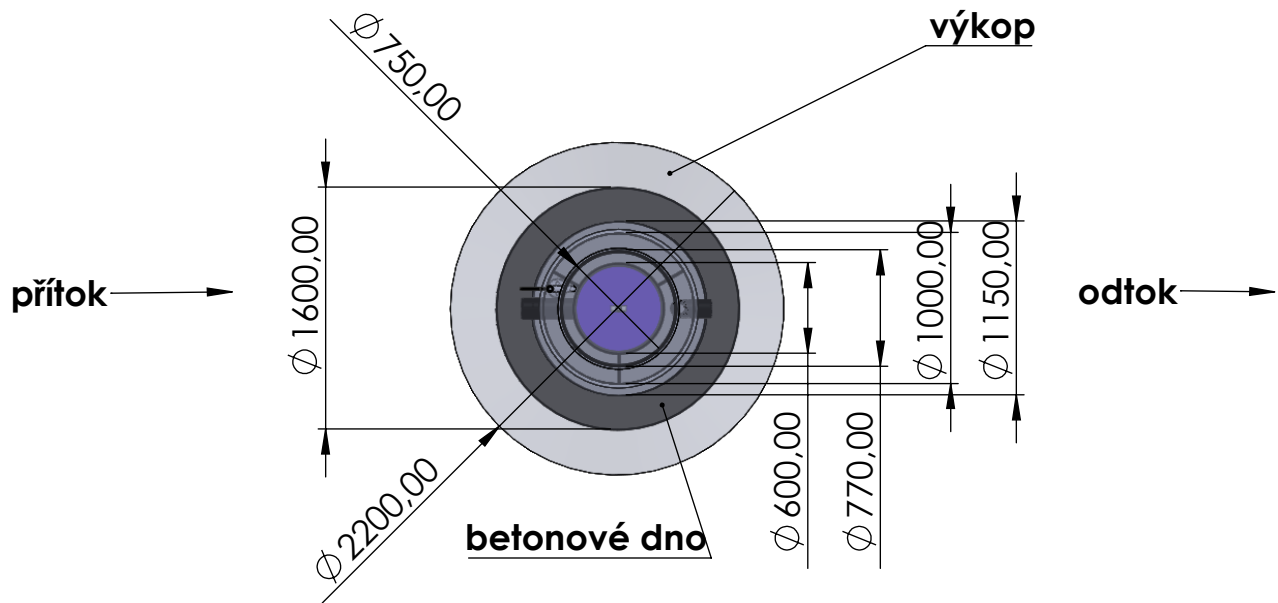


2

1



KÓTY JSOU V MILIMETRECH		JMÉNO	DATUM	BF1-EK-výkop	
		NAVRHL	Študlar Jiří		
MATERIÁL POLYPROPYLEN		PŘEZKOUSEL		Ekocis spol.s r.o.	
		SCHVÁLIL			
OPRACOVÁNÍ		VÝROBA		FORMÁT A	
		Z. JAKOSTI			
DALŠÍ SESTAVA	POUŽITO V	KOMENTÁŘE:			
APLIKACE	NEUPRAVOVAT MĚŘÍTKO VÝKRESU				

PROPRIETÁRNÍ A DŮVĚRNÉ

2

1

B

B

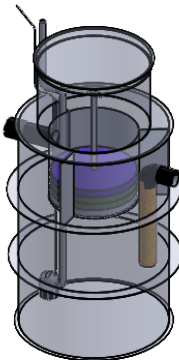
A

A



Biologický filtr BF1-EK 2-5 osob - samonosný

Provozní řád



Účel použití:

Biologický filtr plní funkci mechanicko-biologického dočištění splaškových odpadních vod z domácností, rekreačních objektů, penzionů, provozoven, apod. Využití nachází především tam, kde je produkce odpadní vody velmi nepravidelná. Filtr se doporučuje osadit za čistírnu odpadních vod **EK-S** nebo biologický septik **SK -EK** jako další stupeň čištění odpadní vody. Přečištěné odpadní vody lze vypouštět dle místních podmínek do vodoteče, dešťové kanalizace, zachytávat do jímky a využít v době vegetace pro zavlažování, příp. na základě povolení odvádět do vsakovací studny, tunelů nebo drenáže.

Popis zařízení:

Filtr je vyráběn jako plastová samonosná nádrž osazená pod terén pro obsyp pískem (jemnou zeminou), bez nutnosti obetonování. Předčištěná voda z ČOV nebo septiku natéká přes filtrační koše do filtru. Koše jsou uloženy ve střední části nádrže a jsou neustále zaplaveny. Koše vyplněné filtrační vložkou se postupně obalují vrstvou biomasy, která přispívá k procesu čištění. S přibývajícím dobou filtrace narůstá množství biomasy, které je nutné s filtru odčerpát, vestavěným kalovým čerpadlem a to do kompostu... případně zpět do ČOV nebo septiku. Na odtoku filtru je umístěna jemná filtrační vložka v PP potrubí DN 100, která slouží k dočištění a zachycení zbytkových nečistot. Filtrační vložka lze jednoduchým způsobem vyjmout a přečistit. Technické provedení filtru může být upraveno pro konkrétní podmínky (směrové umístění nátokového a odtokového potrubí, příp. úprava výšky dle místních podmínek).

Filtr je uzavřen pochozím poklopem.

Údržba a provozování filtru:

Po správný chod filtru je doporučeno dle zatížení filtru 1-2 x ročně provést vizuální kontrolu filtru a při běžném provozním zatížení provést odčerpání přebytečného kalu vestavěným kalovým čerpadlem.

Čerpadlo je umístěno na dně a je ukončeno koncovkou do zásuvky ... doporučeno připojit přes prodlužovací kabel.

Přebytečný kal lze čerpat do kompostu přes flexi hadici (není součástí dodávky filtru) případně zpět do nátokové části předřazeného septiku nebo ČOV .. potrubí propojení zpět není součástí dodávky filtru.

Doporučené množství odčerpání ode dna je po spodní stranu filtračních košů ... což je asi 50 cm odčerpání běžné hladiny.

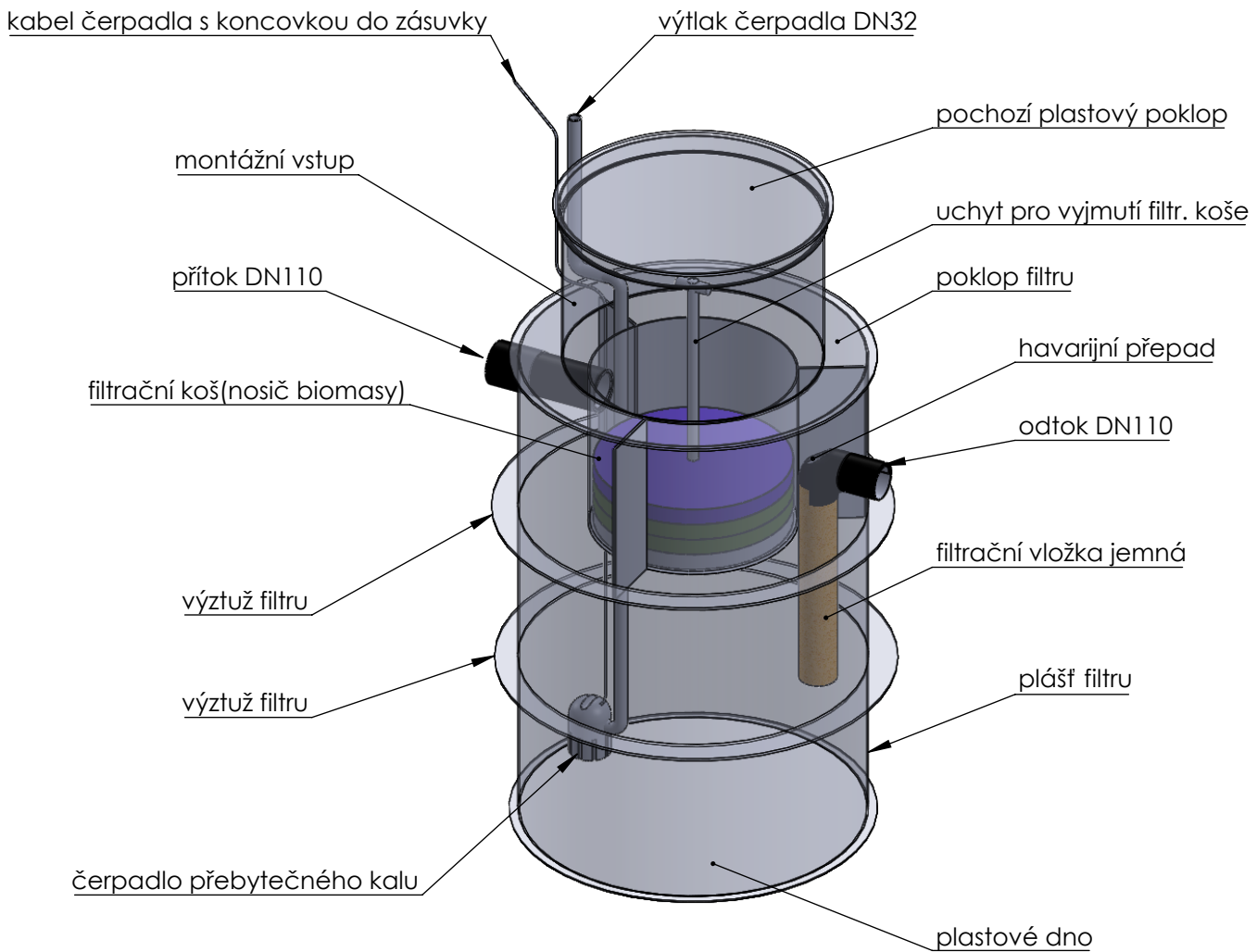
Po odčerpání vyjmout filtrační koše a filtrační vložku na odtoku a vystříkat proudem vody. Pro jednoduché vyjmutí a opětovné vrácení jsou v nádobě připravené úchyty v úrovni vrchního víka.

Čisté části vložit zpět na původní místo a filtr opět využívat v běžném provozu. Není nutné filtr dopouštět čistou vodou do původní hladiny.

Výměna filtračního koše a filtrační vložky na odtoku doporučena 1 x za 5-10 let dle opotřebení.

Čerpadlo přebytečného kalu lze ponechat na dně filtru po celou dobu provozování a nebo jej vyjmout a vkládat pouze při údržbě a odkalení.

Biologický filtr BF1-EK



EKOCIS spol.s r.o.

Bubovice 61, Karlštejn 267 18

E.mail: kancelar@ekocis.cz

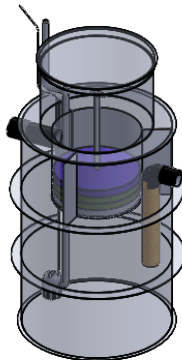
Tel: +420 311 672 513

WWW.EKOCIS.CZ



Biologický filtr BF1-EK 2-5 osob - samonosný

Stavební a technické podmínky k instalaci



Účel použití:

Biologický filtr plní funkci mechanicko-biologického dočištění splaškových odpadních vod z domácností, rekreačních objektů, penzionů, provozoven, apod. Využití nachází především tam, kde je produkce odpadní vody velmi nepravidelná. Filtr se doporučuje osadit za čistírnu odpadních vod **EK-S** nebo biologický septik **SK -EK** jako další stupeň čištění odpadní vody. Přečištěné odpadní vody lze vypouštět dle místních podmínek do vodoteče, dešťové kanalizace, zachytávat do jímky a využít v době vegetace pro zavlažování, příp. na základě povolení odvádět do vsakovací studny, tunelů nebo drenáže.

Popis zařízení:

Filtr je vyráběn jako plastová samonosná nádrž osazená pod terén pro obsyp pískem (jemnou zeminou), bez nutnosti obetonování. Předčištěná voda z ČOV nebo septiku natéká přes filtrační koše do filtru. Koše jsou uloženy ve střední části nádrže a jsou neustále zaplaveny. Koše vyplněné filtrační vložkou se postupně obalují vrstvou biomasy, která přispívá k procesu čištění. S přibývajícím dobou filtrace narůstá množství biomasy, které je nutné s filtru odčerpat, vestavěným kalovým čerpadlem a to do kompostu... případně zpět do ČOV nebo septiku. Na odtoku filtru je umístěna jemná filtrační vložka v PP potrubí DN 100, která slouží k dočištění a zachycení zbytkových nečistot. Filtrační vložka lze jednoduchým způsobem vyjmout a přečistit. Technické provedení filtru může být upraveno pro konkrétní podmínky (směrové umístění nátokového a odtokového potrubí, příp. úprava výšky dle místních podmínek). Filtr je uzavřen pochozím poklopem.

Stavební část:

Výkop pro šachtu viz. výkres (výška montážního vstupu proměnná dle skutečnosti)
Betonáž dna o tl. 100 - 150 mm.

Umístění filtru na vyzrálé betonové dno zbavené ostrých výstupků a nečistot.

Napuštění celého filtru vodou nebo jiné vytvoření protitlaku před zásypem. **POZOR !!!**

Obsyp filtru prosátou zeminou nebo pískem.

Filtry typu BF1-EK jsou samonosné a pochozí, nelze však přejíždět vozem, pro případ pojezdu je nutno obetonovat a použít betonový nebo litinový pojezdový záklop.

V případě výskytu spodní vody je nutné septik obetonovat a na tuto skutečnost upozornit výrobce.

Tam kde bude na plastovém krytu větší vrstva zeminy než 700 mm se použije strop nádrže jako falešné bednění pod armovaný beton tl. 150 mm. Betonový strop je v tomto případě nutné vynést armaturou do rostlého terénu nebo provést na celkové obetonování nádrže.

Přívod elektro.kabel 3 x 1,5 CYKY pro vestavěné čerpadlo - případně není pevný přívod nutný a lze využít prodlužovací kabel.

Výtlak čerpadla DN32 lze připojit zpět do nátokové části septiku nebo při odkalení do kompostu využívat flexi hadici.

Rozměr šachty

Vnitřní : průměr 1000 mm / 1500 mm výška + záklop s montážním vstupem 750/500 mm (celková výška 2000 mm).

Vnější s výztužemi : průměr 1150 mm / 2000 mm výška.

Vybavení:

PP filtr s technologií

Plastový záklop s montážním vstupem a odnímatelným vrchním víkem DN 750 mm

Přítokové a odtokové potrubí.

BF1-EK

